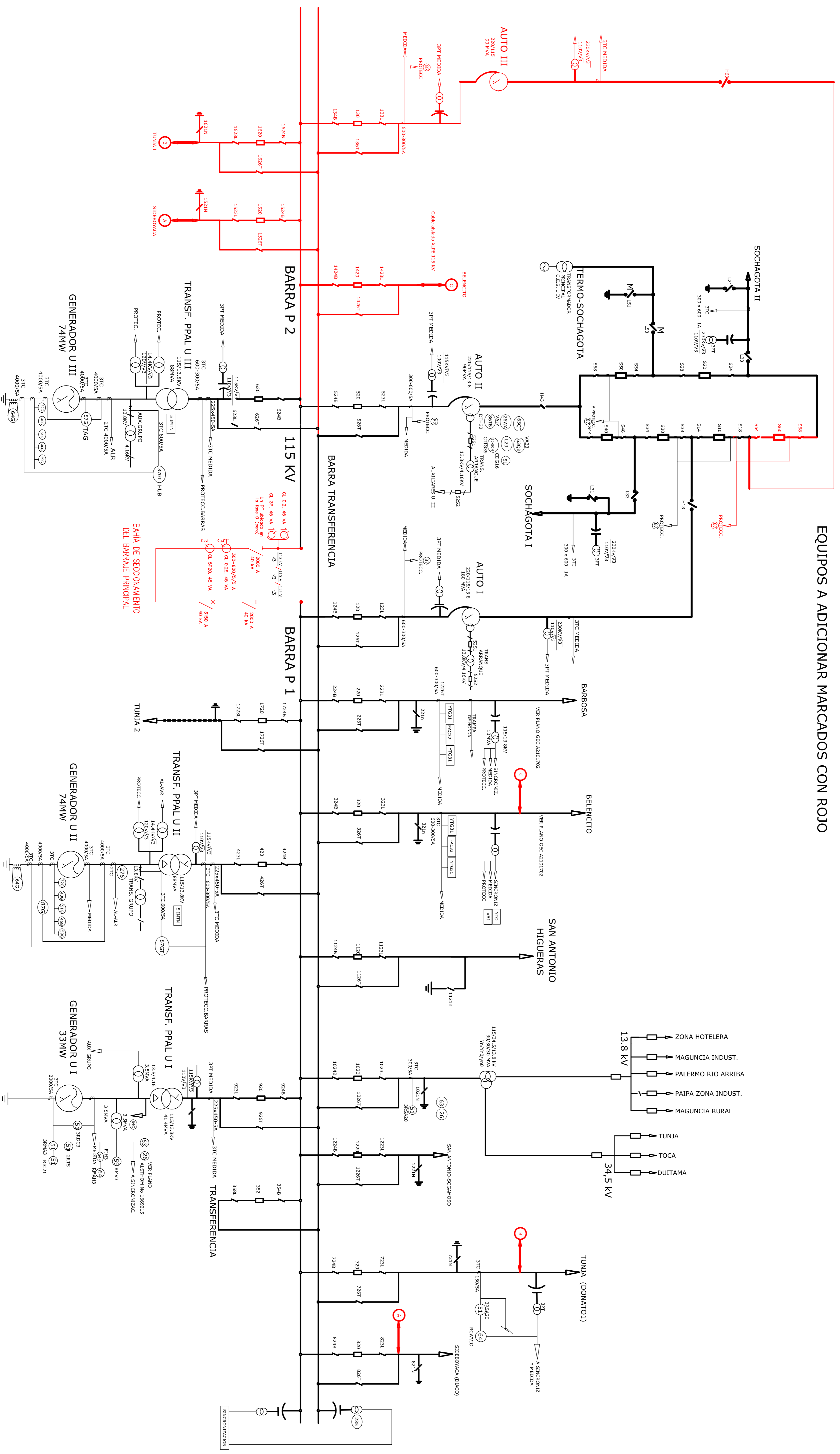


EQUIPOS A ADICIONAR MARCADOS CON ROJO



SISTEMA ELECTRICO
EMPRESA DE ENERGIA DE BOYACA - GENSA
S. A. E.S.P.

PL. N°:
1

CONTENIDO:
DIAGRAMA UNIFILAR
SUBSTACION PAIPA
230 Y 115 KV

EBST
Empresa de Energía
de Boyacá S.A.E.S.P.
GESA
GESTION ELECTRICITA S.A.E.S.P.

GERENCIA DE DISTRIBUCION
DIRECCION DE OPERACION Y MANTENIMIENTO

DEPARTAMENTO CALIDAD DE SERVICIO
APROBÓ:
DIRECCION DE OPERACION
Y MANTENIMIENTO

MODIFICACIONES:	
FECHA	DESCRIPCION
10/26/20	ACTUALIZACION DIAGRAMA UNIFILAR EBSA

FECHA ACTUALIZACION:
10 DE SEPTIEMBRE DE 2009
ACTUALIZO:
CALIDAD DEL SERVICIO
ARCHIVO:
C:\CALIDAD DEL SERVICIO\MANUAL\Unifilar EBSA-10-26-2009.rvt